

AGENT TRADE

MANUAL DE UTILIZARE



MAI COMPACTOR

CV70H

CV76H

CV70R

CV72R

www.agt.ro

CUPRINS

1	DATE TEHNICE	2
2	INSTRUCTIUNI DE SIGURANTA.....	3
3	INSTRUCTIUNI DE OPERARE.....	4
4	OPRIREA	7
5	TRANSPORT	8
6	RIDICAREA.....	9
7	DEPOZITAREA	9
8	OPERATII DE INTRETINERE.....	13
9	REMEDIEREA DEFECTIUNILOR	13
10	ALIMENTAREA CU COMBUSTIBIL SI ULEI.....	13

1. DATE TEHNICE

MODEL	CV70H	CV76H	CV70R	CV72R
MOTOR				
	HONDA	HONDA	SUBARU	SUBARU
Model	GX 100	GX 120	EH12	EH12
Tip	OHV, 1 cilindru, 4 timpi, racier cu aer			
Putere max. [CP]	3.0	4.0	4.0	4.0
Diam. x cursa	56 x 40mm	60 x 42 mm	60 x 43 mm	60 x 43 mm
Cilindree	98 cm ³	118 cm ³	121	121
Compresie	8,5 : 1	8,5 : 1	9 : 1	9 : 1
Sist. aprindere	electronic			
Combustibil	benzina fara plumb			
Consum	0.9 l/h	1 l/h	1 l/h	1 l/h
Sist. pornire	cu demaror mecanic			
Turatie nominala	3,595±20 r.p.m			
Turatie max.	3,700 r.p.m			
MAI COMPACTOR				
Adancime de compactare [cm]	70	70	65	70
Frecventa	650 - 690 batai/min	650 - 690 batai/min	460 - 640 batai/min	650 - 690 batai/min
Fora de impact	13,7 kN	13,7 kN	10,0 kN	13,7 kN
Inclinatie max.	20 %	20 %	20 %	20 %
Dimensiuni talpa	330x290mm	330x290mm	330x290mm	330x290mm
Rezervor comb.	2.8 l	2.8 l	2.8 l	2.8 l
Greutate [kg]	70	70	70	72
Nivel vibratii EN 500-4	15.2 m/sec ²	15.4 m/sec ²	15.3 m/sec ²	15.5 m/sec ²
Putere acustica masurata dB(A)	101	103	103	103
Putere acustica garantata dB(A)	105	105	105	105

2. INSTRUCȚIUNI DE SIGURANȚA



Aceast capitol are rolul de a preveni daunele personale, pagubele și eventual moartea survenite datorită folosirii necorespunzătoare a acestui echipament.

OPERATORUL ESTE SFATUIT SA CITEASCA CU ATENȚIE ACEST MANUAL SI SA FIE INFORMAT ASUPRA CONTINUTULUI. NERESPECTAREA INSTRUCȚIUNILOR DE SIGURANȚA POATE CAUZA PAGUBE SERIOASE, DAUNE SI CHIAR MOARTEA.



Această mașină trebuie utilizată numai în scopul pentru care a fost construită și numai de către personalul bine instruit.



Înainte de începerea lucrului operatorul trebuie să cunoască bine modul de oprire rapidă a motorului și modul de mentinere a controlului mașinii.



Mașina trebuie utilizată pe o suprafață unde stabilitatea este garantată. Când se lucrează aproape de marginea unui șant sau în apropierea unei rașe fiți atenți la: căderi de pietre, alunecări de teren, etc.



Gazele de esapament conțin substanțe toxice – risc de intoxicație cu monoxid de carbon. Expunerea prelungită poate cauza pierderea cunoștinței sau moartea. Utilizați această mașină într-o zonă bine ventilată. Nu utilizați mașina în camere, depozite, tuneluri, mine sau unde zona de operare nu este ventilată corespunzător.



Galeria de evacuare a gazelor și toba de esapament au o temperatură foarte ridicată în timpul și după operare. Atingeți galeria sau toba de esapament numai dacă acestea sunt complet răcite. Lăsați motorul să se răcească înainte de depozitarea mașinii.



Nu încercați să porniți mașina fără aparaturile de protecție ale pieselor în mișcare, fără etichetele de avertizare sau fără orice altă componentă a mașinii. Este interzisă schimbarea sau modificarea motorului sau a altor componente ale mașinii (cu excepția utilizării de piese de schimb originale), deoarece acest lucru va afecta sistemul de operare al mașinii conducând la daune serioase.



Este interzisă utilizarea mașinii de către persoane sub influența alcoolului sau a drogurilor de orice tip.



Verificați mașina înainte de utilizare și reparați-o dacă este cazul înainte de a fi pusă în funcțiune.



Benzina este extrem de inflamabilă. Pericol de explozie.

- **NU UTILIZAȚI NICIODATĂ AMESTEC DE ULEI ȘI BENZINĂ.**
- Niciodată să nu folosiți benzina veche sau contaminată cu apă sau ulei.
- Alimentați în zone bine ventilate (aerisite) și cu motorul oprit. Nu fumați și nu stați lângă rezervor cu flacăra aprinsă când alimentați motorul sau în zona în care este depozitată benzina.
- Nu umpleți rezervorul până ce da pe dinafară.
- Fiți atenți să nu vărsați benzina când alimentați. Vaporii de benzina sunt extrem de periculoși. Dacă vărsați benzina, asigurați-vă că înainte de pornirea motorului suprafața stropită cu benzina este uscată.
- Închideți bine capacul rezervorului după alimentare.



Nu atingeți bujia în timpul utilizării mașinii.



Depozitarea (sau transportul) trebuie făcută cu mașina poziție verticală. Când mașina trebuie să fie culcată pentru a o transporta, se recomandă să fie culcată astfel încât carburatorul motorului și implicit filtrul de aer să stea în sus. Culcând mașina în altă direcție, se poate varsa benzina din rezervor. Se mai poate întâmpla ca uleiul din baia de ulei să intre în camera de ardere sau în filtrul de aer cauzând dificultăți în pornirea motorului. Când camera de ardere este plină de ulei, îndepărtați bujia și trageți de sfoara starterul de câteva ori pentru a scoate uleiul din interior prin gaura în care se infulează bujia.

Demontați carburatorul, filtrul de aer și furtunul și scurgeți uleiul din ele.

Montați la loc componentele îndepărtate, verificați nivelul uleiului și porniți motorul. Fumul poate apărea alb pentru câteva minute.



Zgomotul masinii in timpul functionarii este foarte puternic si poate determina pierderea auzului, ameteli sau pierderea cunostintei.

Purtati casti de protectie fonica in timpul utilizarii masinii.

3. INSTRUCIUNI DE OPERARE

3-1 INSPECTIA INAINTEA PORNIRII

3-1-1 MOTORUL

✓ Filtrul de aer

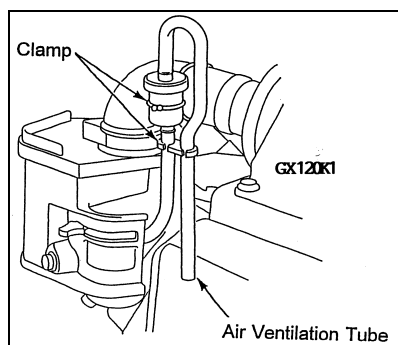
Indepartati capacul filtrului de aer pentru a observa elementul filtrant. Curatati filtrul daca este cazul. (Vezi capitolul INTRETINERE din acest manual)

✓ Furtunul de ventilatie a carburatorului

✓ Doar la motorul Honda GX120

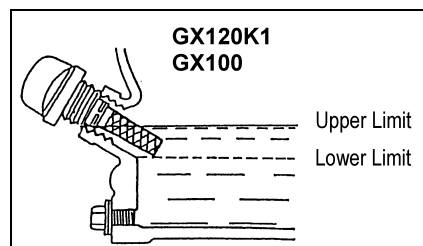
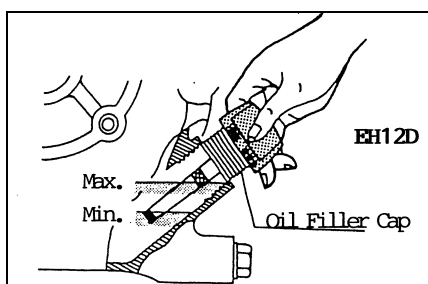
Verificati daca furtunul de ventilatie este atasat corespunzator. Asigurati-va ca furtunul nu este incovoiat si ca este fixata in cleme, ca in figura de mai jos.

ATENTIE! Obstructionarea furtunului de ventilatie va determina functionarea improprie a carburatorului, marirea debitului de carburant si dificultati la pornire.



✓ Nivelul de ulei al motorului

Plasati masina pe o suprafata dreapta si verificati nivelul de ulei. Nivelul uleiului trebuie sa fie pina la primul gang de sus al filetului. Daca este necesar completati cu ulei de motor de acelasi tip cu cel ce se afla in baia de ulei.



✓ Elemente de asamblare

Verificati ca toate suruburile si piulitele sa fie stranse corespunzator. Strangeti din nou elementele de fixare daca este necesar.

3-1-2 MASINA

✓ Combustibilul

Verificati nivelul de combustibil. Alimentati cu combustibil daca este necesar.

Citiți INSTRUCIUNILE DE SIGURANTA din acest manual inainte de a alimenta cu combustibil.

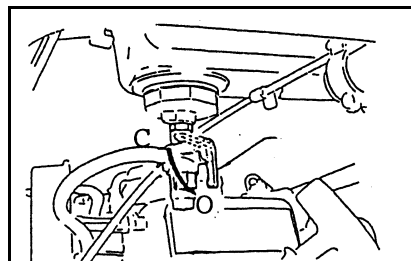
✓ Elemente de asamblare

Verificati ca toate suruburile si piulitele sa fie stranse corespunzator. Strangeti din nou elementele de fixare daca este necesar.

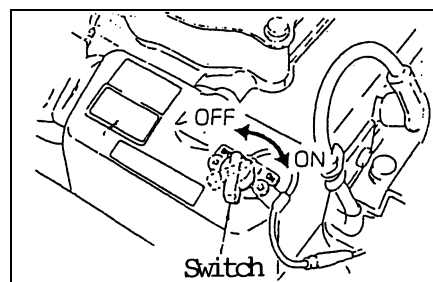
3.2 PORNIREA MOTORULUI

3-2-1 Motorul Robin EH12D

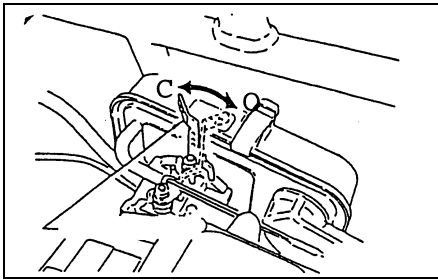
3-2-1-1. Deschideti rezervorul de combustibil.



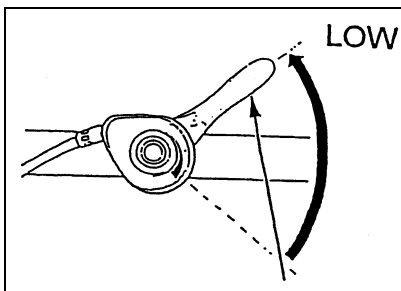
3-2-1-2. Rasuciti intrerupatorul motorului in pozitia pornit (ON).



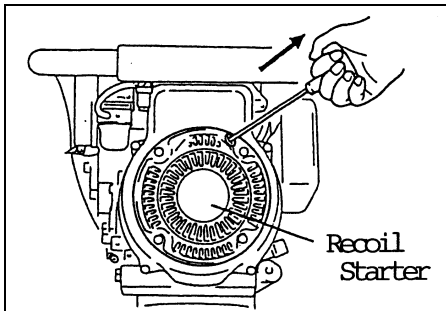
3-2-1-3. Puneti maneta socului in pozitia inchis (CLOSED). Puneti socul la mijloc daca motorul este cald sau temperatura ambianta este ridicata.



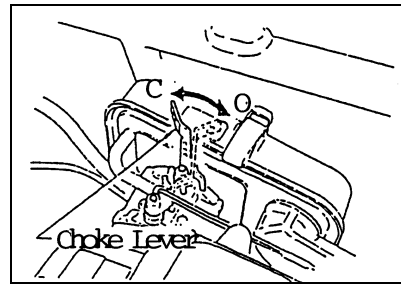
3-2-1-4. Puneti maneta de acceleratie la turatia de relanti (in pozitia LOW).



3-2-1-5. Trageți ușor de mânerul demarorului, până când simțiți o rezistență, apoi trageți rapid. Nu lăsați mânerul demarorului să revină singur înapoi. Readuceți-l ușor în poziția inițială, pentru a preveni deteriorarea demarorului.



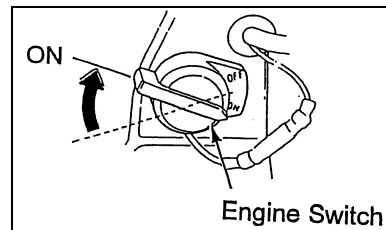
3-2-1-6. După pornirea motorului readuceți maneta clapetei de soc în poziția "OPEN" (deschis). Lăsați motorul să meargă la turatia de relanti câteva minute pentru a se încălzi.



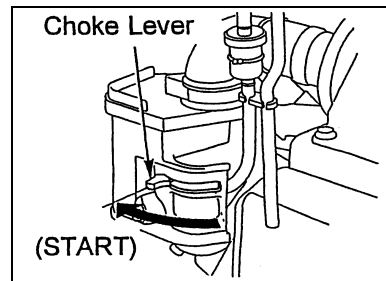
3-2-2 Motorul Honda GX120

3-2-2-1. Deschideți robinetul de combustibil.

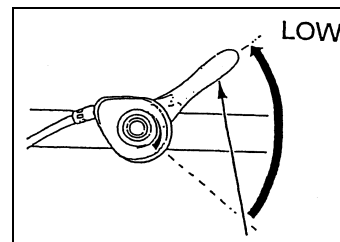
3-2-2-2. Rasuciti intrerupatorul motorului in pozitia pornit (ON).



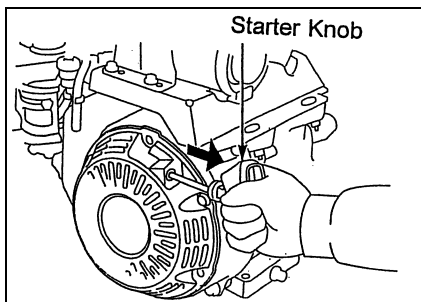
3-2-2-3. Puneti maneta socului in pozitia inchis (CLOSED). Puneti socul la mijloc daca motorul este cald sau temperatura ambianta este ridicata.



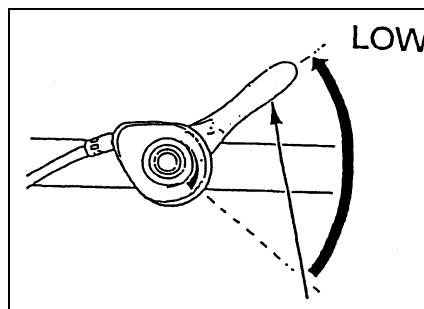
3-2-1-7. Puneti maneta de acceleratie la turatia de relanti (in pozitia LOW).



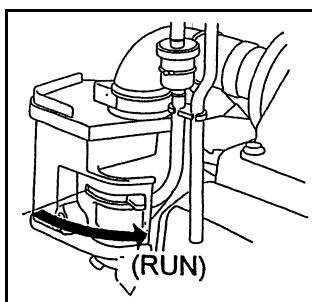
3-2-2-4. Trageți ușor de mânerul demarorului, până când simțiți o rezistență, apoi trageți rapid. Nu lăsați mânerul demarorului să revină singur înapoi. Readuceți-l ușor în poziția inițială, pentru a preveni deteriorarea demarorului.



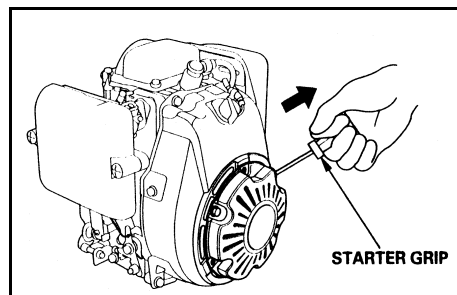
3-2-3-4. Puneti maneta de acceleratie la turatia de relanti (in pozitia LOW).



3-2-2-5. Dupa pornirea motorului readuceti maneta clapetei de soc in pozitia "OPEN" (deschis). Lasati motorul sa mearga la turatia de relanti cateva minute pentru a se incalzi.



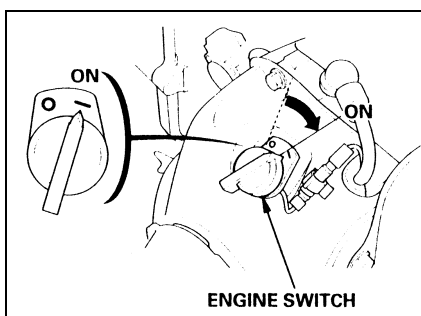
3-2-3-5. Trageți ușor de mânerul demarorului, până când simțiți o rezistență, apoi trageți rapid. Nu lăsați mânerul demarorului să revină singur înapoi. Readuceți-l ușor în poziția inițială, pentru a preveni deteriorarea demarorului.



3-2-3 Motorul Honda GX100

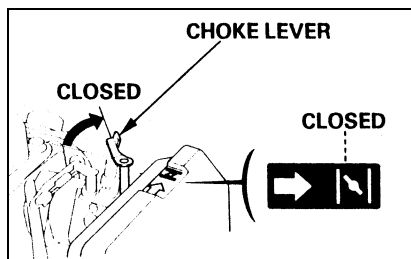
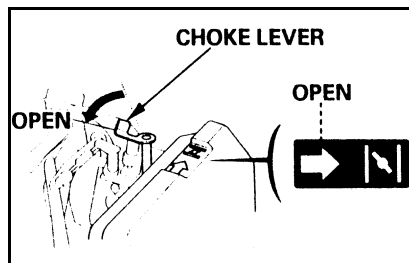
3-2-3-1. Deschideti robinetul de combustibil.

3-2-3-2. Rasuciti intrerupatorul motorului in pozitia pornit (ON).



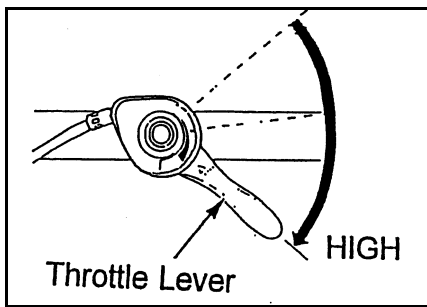
3-2-3-6. Dupa pornirea motorului readuceti maneta clapetei de soc in pozitia "OPEN" (deschis). Lasati motorul sa mearga la turatia de relanti cateva minute pentru a se incalzi.

3-2-3-3. Puneti maneta socului in pozitia inchis (CLOSED). Puneti socul la mijloc daca motorul este cald sau temperatura ambianta este ridicata.



3-3. UTILIZAREA MAIULUI COMPACTOR

3-3-1. Tineti bine manerul cu ambele maini si puneti maneta de acceleratie in pozitia "HIGH" (viteza mare).



NOTA!

Rotiti maneta de acceleratie cu rapiditate. Miscarea prea lenta a manetei de acceleratie poate conduce la distrugerea sabotilor ambreiajului.

NOTA!

Turatia maxima a motorului a fost reglata din fabrica la 3580 – 3620 rpm.

Nu incercati niciodata sa modificati setarea turatiei maxime. Modificarea acestei setari poate conduce la uzura prematura sau la defectarea maiului compactor.

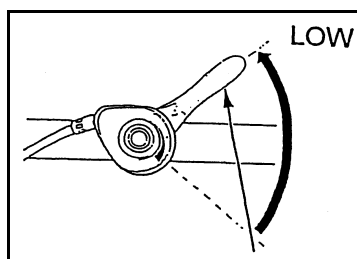
PRECAUTII IN UTILIZARE

- Niciodata sa nu lucrati pe suprafate dure (beton, roca, etc.).
- Cand lucrati in santuri asigurati-va ca acestea sunt destul de late. Daca lucrati cu maiul compactor intr-un sant trebuie sa fiti atenti sa nu loviti cu maiul peretii santului. Maiul si in special talpa acestuia se pot defecta daca loviti peretii santului.
- Maiul compactor trebuie condus doar tinind de minerul de operare. Acesta trebuie doar impins.
- Maiul nu trebuie utilizat pentru compactarea de materiale care au fost deja compactate.
- Nu apasati excesiv pe minerul de operare al maiului deoarece aceasta va conduce la o compactare nesatisfacatoare (se impiedica actiunea de ridicare).

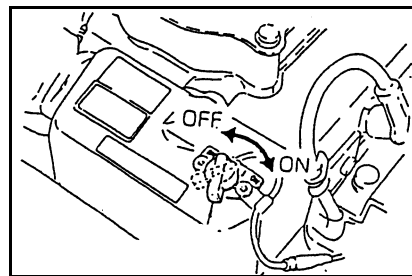
4. OPRIREA

4-1 Motorul Robin EH12D

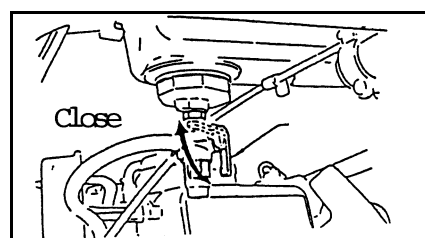
4-1-1. Rotiti maneta de acceleratie pe pozitia "LOW" (viteza mica), si apoi lasati motorul sa mearga la relanti doua minute.



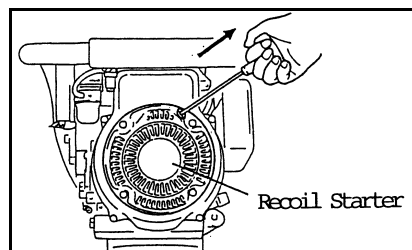
4-1-2. Rotiti intrerupatorul motorului in pozitia "OFF" (O) oprit.



4-1-3. Inchideti robinetul de combustibil.

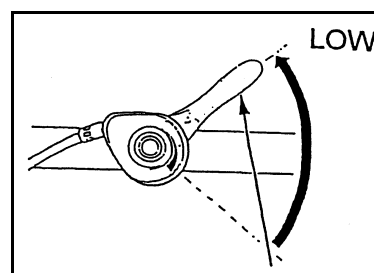


4-1-4. Trageti de manerul starterului pana cand simtiti o rezistenta apoi lasati-l sa revina usor spre motor. Acesta operatie va preveni ca umiditatea din atmosfera sa patrunda in cilindrul motorului.



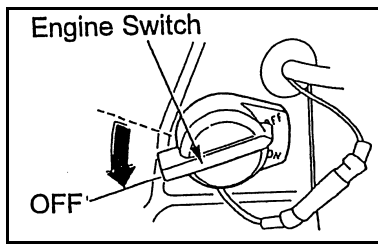
4-2 Motorul Honda GX120

4-2-1. Rotiti maneta de acceleratie pe pozitia "LOW" (viteza mica), si apoi lasati motorul sa mearga la relanti doua minute.

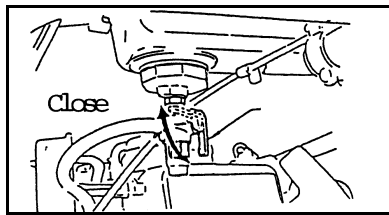


4-2-2. Rotiti intrerupatorul motorului in pozitia "OFF" (O) oprit.

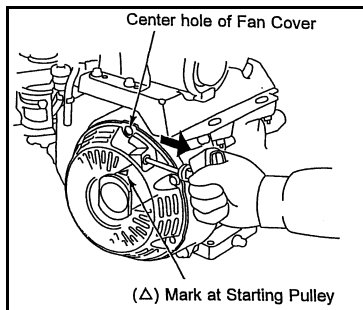
4-2-3.



4-2-3. Inchideti robinetul de combustibil.

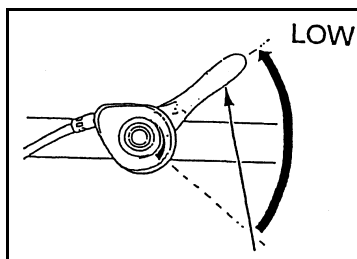


4-2-4. Trageti de manerul demarorului incet pana cand simtiti o rezistenta. Aliniati semnul triunghiular (Δ) de pe folia demarorului cu gaura centrala a capacului demarorului si lasati manerul sa revina la pozitia initiala.

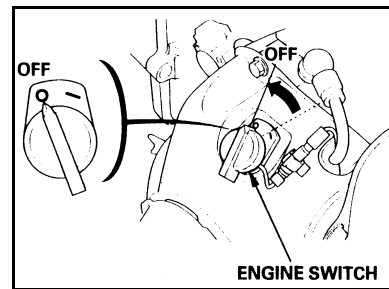


4-3 Motorul Honda GX100

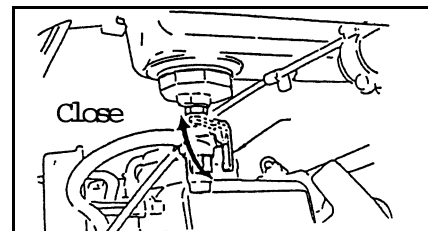
4-3-1. Rotiti maneta de acceleratie pe pozitia "LOW" (viteza mica), si apoi lasati motorul sa mearga la relanti doua minute.



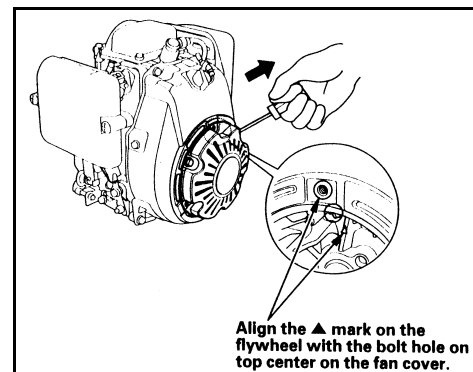
4-3-2. Rotiti intrerupatorul motorului in pozitia "OFF" (O) oprit.



4-3-3. Inchideti robinetul de combustibil.



4-2-4. Trageti de manerul demarorului incet pana cand simtiti o rezistenta. Aliniati semnul triunghiular (Δ) de pe folia demarorului cu gaura centrala a capacului demarorului si lasati manerul sa revina la pozitia initiala.



5. TRANSPORTUL

5-1. Utilajul trebuie transportat in pozitie verticala daca este posibil. Daca masina trebuie transportata orizontal atunci culcati-o pe partea opusa filtrului de aer (Vezi sectiunea "Instrucțiuni de siguranta" a acestui manual).

5-2. Cand transportati masina in pozitie orizontala, este important sa va asigurati ca nu se scurge combustibilul din rezervor. Rezervorul de combustibil trebuie golit inainte de incarcare.

NOTA!

Burduful este confectionat dintr-un material de o calitate superioara, totusi acesta se poate fisura sau sparge in timpul transportului daca este lovit sau intepat de alte obiecte. Trebuie sa fiti foarte atenti in timpul transportului ca sa puteti evita eventuale pagube.

6. RIDICAREA

Maiul trebuie agatat in vederea ridicarii doar de punctul de ridicare de pe cadrul acestuia.



Verificati amortizoarele de cauciuc ale cadrului inainte de a ridica masina. Daca exista semne de oboseala sau fisuri in cauciucul amortizoarelor inlocuiti-le inainte de a ridica maiul.

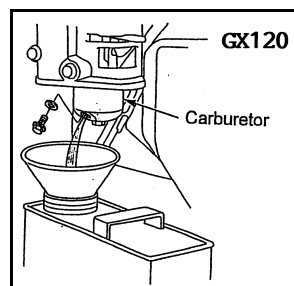
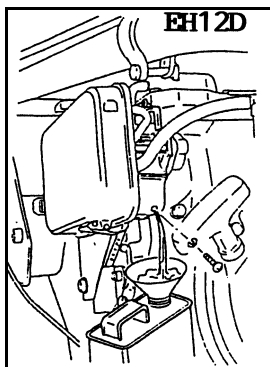


Cand incarcati sa ridicati maiul cu ajutorul unui scripete sau a unui mecanism de ridicare, trebuie respectate instructiunile de siguranta. In timpul ridicarii este interzisa stationarea persoanelor sub utilajul ce este ridicat.

7. DEPOZITAREA

Curatati masina dupa utilizare. Indepartati noroiul colectat pe talpa maiului.

- 7-1. Curatati filtrul de aer. (Vezi pct. 8-1)
- 7-2. Scurgeti combustibilul din rezervor si carburator.



GX100
Scurgeti benzina din rezervor prin desurubarea capacului inferior al filtrului de combustibil.



Benzina este inflamabila. Aveti foarte mare grija cand goliti (scurgeti) benzina din rezervor si carburator. Intotdeauna sa verificati ca motorul este racit inainte de golirea benzinei.

- 7-4. Trageti de minerul starterului pana simtiti rezistenta. (Vezi 4-1-4., 4-2-4, si 4-3-4)
- 7-5. Curatati uleiul si praful acumulat pe piesele din cauciuc.
- 7-6. Aplicati pe partea inferioara a talpi o pelicula de ulei curat pentru evitarea aparitiei ruginii.
- 7-7. Acoperiti masina in intregime si pastrati-o intr-o zona uscata si fara praf.

8. INTRETINEREA

NOTA!

Oricind asamblati, alimentati sau reglati orice parte componenta a maiului compactor asigurati-va ca motorul este oprit si ca este scoasa fisa de la bujie.

8-1 FILTRUL DE AER

Pentru utilizarea in bune conditii a masinii trebuie sa verificati si sa curatati elementul filtrant al filtrului de aer periodic. Curatati elementul la fiecare 10 ore de functionare. Daca masina a fost utilizata in zone pline de praf curatati elementul filtrant dupa fiecare zi de utilizare.

NOTICE!

NICIODATA SA NU PORNITI MOTORUL FARA FILTRUL DE AER. Motorul se va uza foarte repede.

8-1-1 Motorul Robin EH12

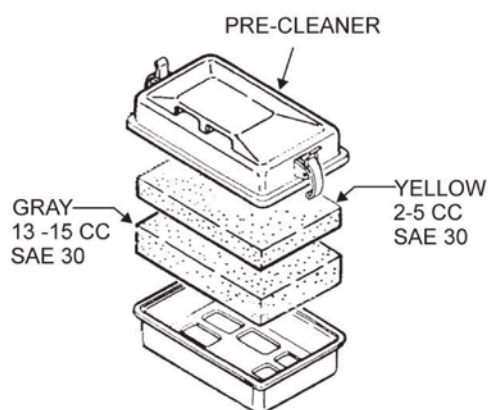
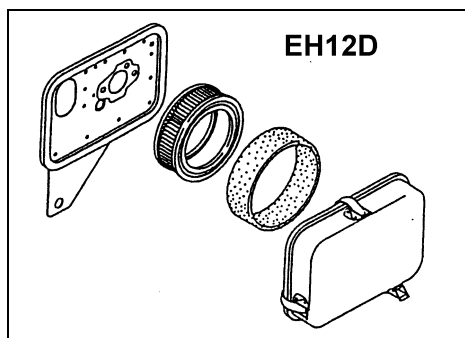
- 8-1-1-1. Scoateti capacul filtrului de aer.
- 8-1-1-2. Scoateti filtrul de aer.
- 8-1-1-3. Spalati filtrul din burete (uretan) cu un solvent. Stoarceti filtrul pentru a indeparta excesul de solvent si inmuiati-l in ulei de motor. Stoarceti excesul de ulei.



Nu utilizati niciodata benzina sau solventi cu temperatura de aprindere mica pentru curatarea filtrului de burete. Pericol de explozie.

- 8-1-1-4. Montati filtrul de aer inapoi in carcasa si puneti carcasa filtrului in pozitia initiala. Asigurati capacul filtrului cu clemele de fixare.

NOTA! Carcasa filtrului de aer se poate desprinde de pe pozitie daca nu este fixat corect cu cleme.



Filtru suplimentar (doar pentru CV72R)

8-1-2 Motorul Honda GX120

- 8-1-2-1. Desfaceti clemele de fixare si scoateti capacul filtrului.
- 8-1-2-2. Scoateti elementul filtrant si separati prefiltrul din burete de filtrul de hartie. Verificati ca ambele elemente filtrante sa nu aiba gauri si sa nu fie uzate. Inlocuiti-le daca sunt uzate.
- 8-1-2-3. Spalati prefiltrul din burete cu o solutie de detergent si apa curata apoi clatiti-l bine sau spalati-l cu un solvent neinflamabil (cu o temperatura de autoaprindere foarte mare). Lasati filtrul sa se usuce complet.



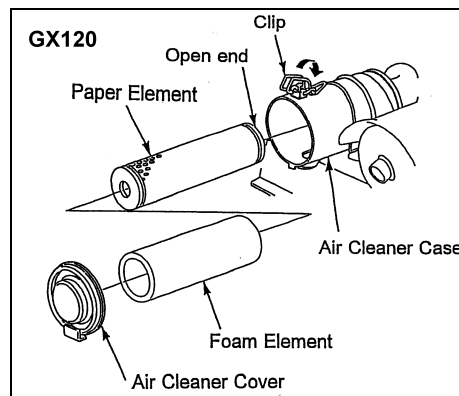
Nu utilizati niciodata benzina sau solventi cu temperatura de aprindere mica pentru curatarea filtrului de burete. Pericol de explozie.

- 8-1-2-4. Inmuiati filtrul de burete in ulei de motor curat si stoarceti uleiul in exces. Motorul va scoate mai mult fum la prima pornire daca este lasat prea mult ulei in filtrul de burete.
- 8-1-2-5. Curatati filtrul de hartie prin suflare cu aer comprimat in interiorul elementului sau prin scuturarea usoara a acestuia de cateva ori.

NOTA! Nu periatii niciodata filtrul de hartie. Prin periere impuritatile vor patrunde in interiorul filtrului.

- 8-1-2-6. Montati filtrul la loc. Introduceti filtrul cu partea deschisa inainte (cu partea inchisa spre capacul filtrului).
- 8-1-2-7. Montati capacul filtrului si asigurati-l cu clemele de fixare.

NOTA! Carcasa filtrului se poate desprinde in timpul functionarii daca nu este fixat corespunzator.



8-1-3 Motorul Honda GX100

- 8-1-3-1. Desurubati cele doua suruburi si indepartati carcasa filtrului.
- 8-1-3-2. Scoateti prefiltrul din burete din capac. Scoateti filtrul de hartie din carcasa filtrului.
- 8-1-3-3. Curatati elementele filtrante daca doriti sa le refolositi.

PREFILTRUL DIN BURETE

Curatati prefiltrul de burete in solutie de detergent si apa, clatiti-l si uscati-l complet. Sau spalati-l cu un solvent neinflamabil (cu o temperatura de autoaprindere foarte mare). Lasati filtrul sa se usuce complet.

FILTRUL DE HARTIE

Scuturati filtrul de hartie usor de cateva ori pe o suprafata tare pentru a indeparta praful in exces sau suflati filtrul cu un jet de aer comprimat dinspre partea curata (montata spre motor) spre exterior. Nu periatii niciodata filtrul de hartie. Prin periere impuritatile vor patrunde in interiorul filtrului. Inlocuiti filtrul de hartie daca este foarte murdar.

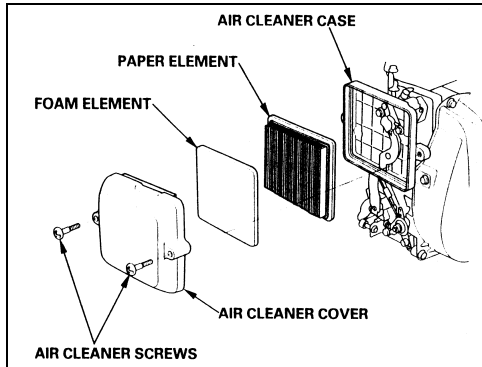


Nu utilizati niciodata benzina sau solventi cu temperatura de aprindere mica pentru curatarea

filtrului de burete. Pericol de explozie.

8-1-3-4. Reinstalati filtrul si capacul.

8-1-3-5. Asigurati capacul cu cele doua suruburi.

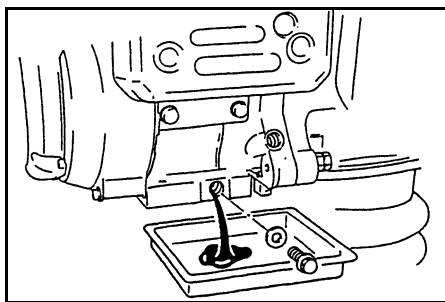


8-2 SCHIMBUL DE ULEI MOTOR

Periodic uleiul de motor trebuie inlocuit. Acest lucru este foarte important pentru durata de viata a motorului. Inlocuiti uleiul prima oara dupa aproximativ 20 ore de functionare, dupa care schimbul de ulei se face la fiecare 100 de ore de functionare.

8-2-1. Indepartati busonul de ulei.

8-2-2. Indepartati dopul de golire si garnitura de etansare si scurgeti uleiul.



8-2-3. Montati dopul de golire si strangeti-l bine.

8-2-4. Puneti uleiul recomandat si verificati nivelul.

8-2-5. Montati busonul de ulei.



Uleiul de motor folosit in contact cu pielea poate duce la aparitia cancerului de piele, deci spalati-va foarte bine cu apa si sapun imediat dupa folosirea uleiului sau purtati manusi de protectie.

Este interzis sa varsati uleiul la gunoi, pe pamant sau la reseaua de canalizare. Predati uleiul folosit la un centru specializat.

8-3 BUJIA

Pentru o utilizare adecvata a motorului, bujia trebuie fie curatata iar distanta dintre electrozi sa fie corecta. epunere. Verificati si curatati bujia la fiecare 100 ore de operare.

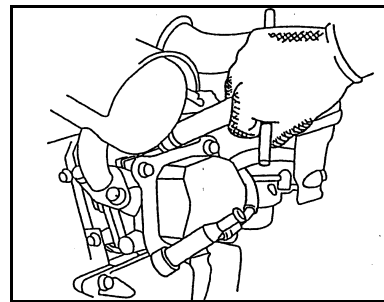


Toba de esapament devine foarte fierbinte in timpul functionari si ramane asa un timp si dupa oprirea motorului. Fiti atenti sa nu atingeti toba de esapament cat este fierbinte.

8-3-1. Indepartati fisa bujiei.

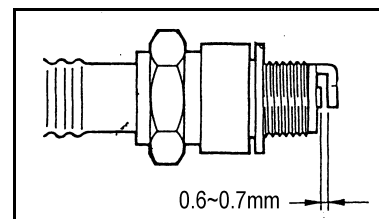
8-3-2. Curatati de orice murdarie din zona bujiei.

8-3-3. Folositi o o cheie potrivita pentru scoaterea bujiei.



8-3-4. Controlati vizual bujia. Inlocuiti-o daca izolatia este crapata sau deteriorata. Curatati bujia cu o perie de sarma daca doriti sa o refolositi.

8-3-5. Masurati distanta dintre electrozi cu o lera. Daca este necesar corectati aceasta distanta prin indoirea electrodului. Distanta dintre electrozi trebuie sa fie de 0.6 - 0.7mm pentru motoarele Honda GX100 si Subaru EH12 si de 0.7 - 0.8 mm pentru motoarele Honda GX120.



8-3-6. Verificati daca saiba bujiei este in stare buna si infiletati bujia manual pentru a preintampina stricarea filetelui.

8-3-7. Dupa ce bujia este infiletata, strangeti-o cu o cheie de bujii pentru a comprima saiba.

Daca montati o bujie noua, strangeti o 1/2 de tura dupa ce bujia s-a asezat pe saiba de etansare.

Daca reinstalati o bujie folosita, strangeti 1/4 - 1/8 ture dupa ce bujia s-a asezat pe saiba de etansare.

NOTA!

O bujie care nu este bine strânsă poate cauza supraîncălzirea și deteriorarea motorului. Strângerea excesivă a bujiei poate deteriora filetul din chiulasă. Utilizati doar bujia recomandata sau echivalentele acesteia. O bujie care are alte clasa de temperatura poate distruge motorul.

Montati fisa bujiei.

8-4 TURATIA MOTORULUI

Functionarea corecta a maiului este dependenta de turatia motorului. Daca motorul are o turatie prea mica, acesta va face o compactare slaba; daca motorul are o turatie prea mare masina poate

deveni instabila. De asemenea utilizarea maiului cand turatia motorului este prea mare poate afecta durata de viata a masinii. Reglati turatia motorului la $3,595 \pm 20$ r.p.m.

8-5 Pentru alte operatii de intretinere urmati instructiunile din manualul motorului.

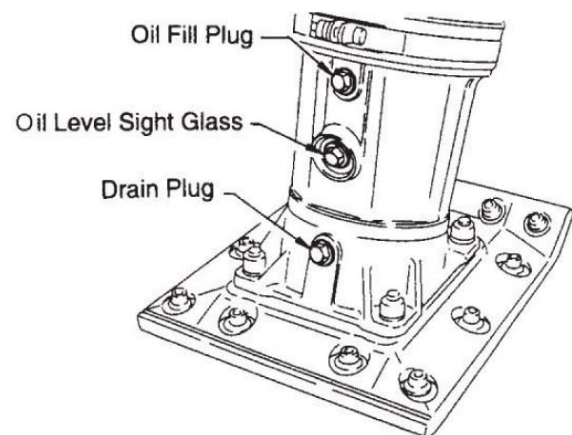
8-6 INTRETINEREA MAIULUI COMPACTOR

8-6-1 Elemente de fixare

Verificati la fiecare 8 ore de functionare sa nu fie suruburi sau piulite slabite. Strangeti-le daca este cazul.

8-6-2 Uleiul din piciorul maiului.

Verificati nivelul de ulei din piciorul maiului dupa fiecare 8 ore de functionare. Uleiul trebuie sa fie in mijlocul indicatorului de nivel. Inlocuiti uleiul din piciorul maiului dupa primele 20 de ore de functionare iar apoi dupa fiecare 200 de ore de functionare.



9. REMEDIEREA DEFECTIUNILOR

DEFECT	CAUZA POSIBILA	REMEDIU
Motorul nu porneste.	Combustibil insuficient.	Alimentati cu combustibil.
	Robinetul rezervorului este inchis.	Deschideti robinetul rezervorului.
	Intrerupatorul motorului este in pozitia "OFF" (oprit).	Puneti intrerupatorul motorului pe pozitia "ON" (pornit).
	Bujia este murdara sau defecta.	Inlocuiti bujia.
	Distanta dintre electrozii bujiei este necorespunzator.	Reglati distanta dintre electrozi.
Motorul se opreste brusc sau se opreste cand turatia este crescuta.	Vezi cauzele de mai sus.	Vezi remediile de mai sus.
	Jiglerul principal este infundat.	Scoateti jiglerul din carburator si curatati-l cu aer comprimat.
	Filtrul de aer este murdar.	Curatati filtrul.
	Fisa bujiei este slabita.	Fixati bine fisa pe bujie.
Motorul functioneaza dar maiul nu bate.	Motorul nu are suficienta putere. Ambreiajul patineaza.	Vezi remediile de mai sus. Demontati ambreiajul, curatati sabotii si carcasa cu un sovent adecvat. Inlocuiti sabotii daca este necesar.
	Mecanismul de angrenare a piciorului este defect	Contactati un service autorizat.

Pentru mai multe informatii va rugam sa contactati un service autorizat.

10. ALIMENTAREA CU COMBUSTIBIL SI ULEI

		Robin EH12-2D	Honda GX120	Honda GX100
Combustibil	Tip	Benzina fara plumb		
	Capacitate	2.8 litri		
Motor	Tip	Ulei pentru motoare pe benzina in 4 timpi		
	Capacitate	400cc	400cc	400cc
	Viscozitate	Alegerea viscozitatii in functie de temperatura.		
<p>The chart displays SAE VISCOSITY GRADES (5W-30, 10W-30, 10W-40, 15W-40, 30) against an EXPECTED TEMPERATURE RANGE. The temperature scale is shown in both Fahrenheit (°F) and Celsius (°C). A vertical dashed line is drawn at 32°F (0°C). The 5W-30 grade is suitable for temperatures down to -30°F (-35°C). The 10W-30 and 10W-40 grades are suitable for temperatures down to -20°F (-30°C). The 15W-40 grade is suitable for temperatures down to -10°F (-15°C). The 30 grade is suitable for temperatures down to 0°F (-15°C).</p>				
Picior mai	Tip	Ulei de motor : 10W-30		
	Capacitate	800cc		
Bujie		NGK B6-ES sau echivalent	NGK BP4-ES sau echivalent	NGK CR5HSB sau echivalent

AGENT TRADE

ROMANIA, 077180 TUNARI, Ilfov

Soseaua de Centura nr. 32

Tel: +4021-266.51.31; +4021-266.51.32

Fax: +4021-266.51.33

www.agt.ro, E-mail: office@agt.ro